



BS EN/EN62109-1 TPTC004 IEC62109-1



■ 特性:

- 250~1500Vdc 6:1 超宽范围输入
- 可承受1700Vdc浪涌输入10s
- 超薄宽度63mm
- 4KVac 绝缘耐压 (加强隔离)
- 保护种类: 短路 / 过载 / 过压 / 过温  
直流输入欠压/直流输入反极性保护
- 无风扇, 自然风冷
- 安装轨道: TS-35/7.5或15
- -40~+80°C宽范围工作温度(>+50°C 降额)
- 过压级别 II
- 最高工作海拔5000米
- DC OK继电器控制
- 直流输出电压可调(12~15V, 24~29V, 30~36V, 48~58V)
- 3年保固

■ 应用:

- 光伏发电
- 可再生能源系统
- 高压变频器
- 工业控制系统
- 半导体制造设备
- 机电设备
- 直流总线控制系统
- 储能系统(ESS)
- 充电桩
- 供电轨

■ 全球交易品项识别码

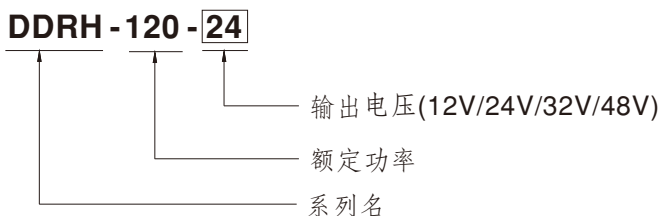
MW搜寻: <http://www.meanwell.com.cn/serviceGTIN.aspx>

■ 描述

DDRH-120系列是一款250~1500Vdc高信赖、宽输入导轨型DC-DC转换器,可为负载提供稳定的工作电压,适合安装在TS-35/7.5或TS-35/15导轨。产品的主要特点: 安装便捷的导轨型, 宽度仅为63mm的超薄设计, -40~+80°C宽范围工作温度, 4KVAC高隔离电压, 在海拔5000m处运行, 效率高, 纹波和噪声低, 保护完善等。

DDRH-120符合BS EN/EN61000-6-2关于工业抗扰性的标准,适用于工业自动化, 监视, 电信, 并可广泛部署在新能源发电的应用中, 例如太阳能和风车发电, 光伏发电系统, 直流总线控制系统, 高压逆变, 储能系统, 充电桩, 铁路等。

■ 机型编码

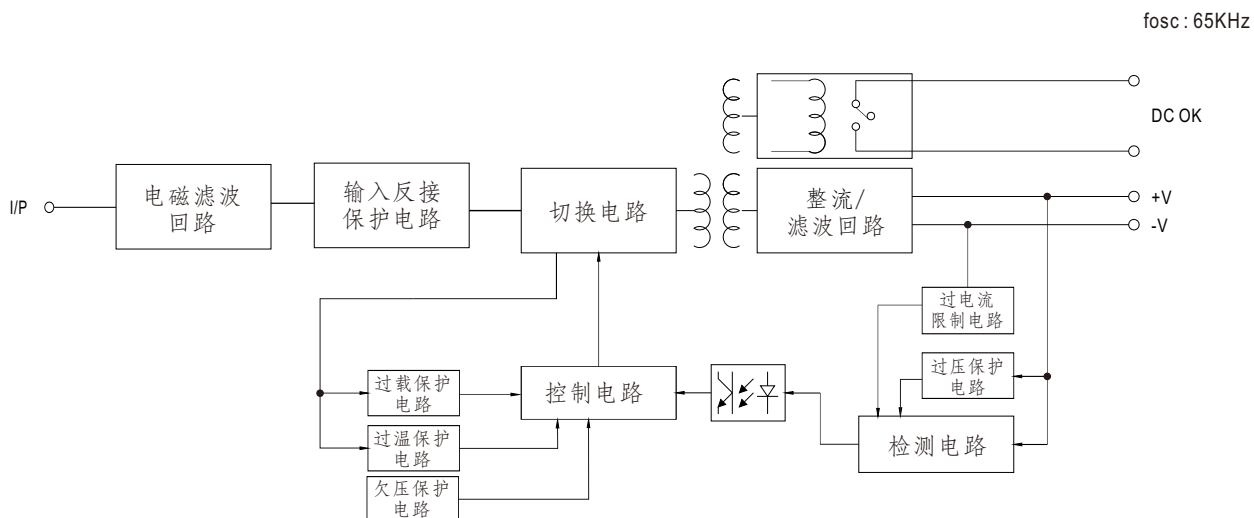




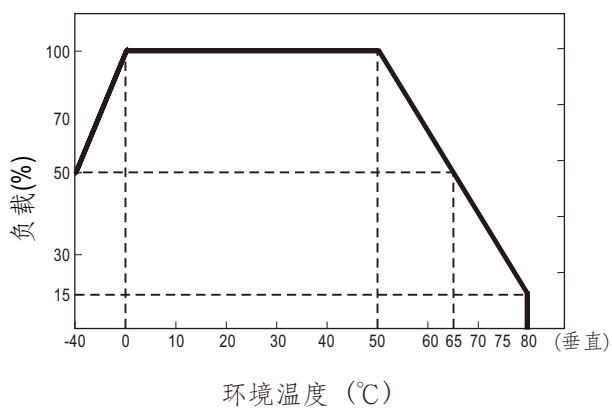
## 电气规格

型号		DDRH-120-12	DDRH-120-24	DDRH-120-32	DDRH-120-48	
输出	直流电压	12V	24V	32V	48V	
	额定电流	8.4A	5A	3.75A	2.5A	
	电流范围	0~8.4A	0~5A	0~3.75A	0~2.5A	
	额定功率	100.8W	120W	120W	120W	
	纹波与噪声(最大) 备注2	120mVp-p	240mVp-p	240mVp-p	300mVp-p	
	电压调整范围	12~15V	24~29V	30~36V	48~58V	
	电压精度 备注3	±1.5%	±1.0%	±1.0%	±1.0%	
	线性调整率	±0.5%	±0.5%	±0.5%	±0.5%	
	负载调整率	±1.5%	±1.5%	±1.0%	±1.0%	
外部电容负载(最大)	4000 μF	2500 μF	2000 μF	1000 μF		
输入	电压范围 备注4	250~1500Vdc				
	效率(Typ.)	300Vdc	88%	89%	90%	91%
		800Vdc	87%	90%	91%	91%
		1500Vdc	84%	86%	87%	87%
	浪涌电流(最大)	冷启动	300A/1500Vdc	200A/800Vdc	70A/250Vdc	
外部输入保险丝	4A/1500VDC可选(详情请参阅第4页)					
保护	过负载	额定输出功率的105~135%				
		保护模式:输出电压<55%时为打嗝模式,负载异常条件移除后可自动恢复				
		输出电压在55%~100%时为恒定电流模式,负载异常条件移除后可自动恢复				
	过电压	16.5~21V	33~42V	40~48V	62~70V	
	过温	保护模式:打嗝模式,负载异常条件移除后可自动恢复				
直流输入	反极性	通过内部桥式二极管,无损坏,负载异常条件移除后可自动恢复				
	欠压锁定	欠压保护范围:200~230Vdc,欠压释放范围:230~245Vdc				
功能	直流信号	继电器触点最大值:30V/1A阻性负载				
环境	工作温度	-40~+80°C(请参考"减额曲线")				
	工作湿度	20~90%RH,无冷凝				
	储存温度、湿度	-40~+80°C,10~95%RH,无冷凝				
	温度系数	±0.03%/°C(0~50°C)				
	耐振动	组件:10~500Hz,2G 10分钟/周期,X,Y,Z各60分钟;安装:符合IEC60068-2-6				
	操作海拔高度	5000米				
	过电压类别 备注5	OVC II 2000米;根据EN62109-1				
	安全规范	IEC62109-1,BS EN/EN 62109-1,EAC TP TC 004 认证通过;设计参考UL1741(根据要求)				
耐压	I/P-O/P:4KVAC I/P-FG:2KVAC O/P-FG:2KVAC O/P-DC OK:0.5KVAC					
绝缘阻抗	I/P-O/P,100M Ohms / 500VDC / 25°C / 70% RH					
安规和电磁兼容(备注7)	电磁兼容发射	Parameter	Standard		Test Level / Note	
		Conducted	BS EN/EN55032(CISPR32)		Class A	
		Radiated	BS EN/EN55032(CISPR32)		Class A	
	电磁兼容抗扰度	BS EN/EN55035,BS EN/EN61000-6-2				
		Parameter	Standard		Test Level / Note	
		ESD	BS EN/EN61000-4-2		Level 3, 8KV air; Level 2, 4KV contact, criteria A	
		Radiated Susceptibility	BS EN/EN61000-4-3		Level 3, 10V, criteria A	
		EFT/Burst	BS EN/EN61000-4-4		Level 3, 2KV, criteria A	
		Surge	BS EN/EN61000-4-5		Level 4, 2KV/Vin+ ~ Vin-, 4KV/Vin ~ FG, criteria A	
		Conducted	BS EN/EN61000-4-6		Level 3, 10V, criteria A	
Magnetic Field	BS EN/EN61000-4-8		Level 4, 30A, criteria A			
其它	MTBF	257.2 hrs min. MIL-HDBK-217F (25°C);	1596.3 hrs min.	Telcordia TR/SR-332 (Bellcore) (25°C)		
	尺寸	63*125.2*115mm (W*H*D)				
	包装	0.845Kg; 12pcs/12.6Kg/1.02CUFT				
备注	<p>1.如未特别说明,所有规格参数均在输入为800VDC、额定负载、25°C环境温度下进行量测。</p> <p>2.纹波和噪声测量方法:使用一条12"双绞线,同时终端要并联0.1μf和47μf的电容,在20MHZ带宽下进行量测。</p> <p>3.精度:包含设定误差、线性调整率和负载调整率。</p> <p>4.低输入电压情况下需减额输出,具体请参照减额曲线图。</p> <p>5.当海拔高度超过2000米(6500英尺)时,无风扇机型环境温度依每3.5°C/1000m比例下降,有风扇机型环境温度依每5°C/1000m比例下降。</p> <p>6.安装距离:永久满功率加载时,建议距离顶部40mm,底部20mm,左侧5mm,右侧5mm。如果相邻装置是热源,建议间距为15mm。</p> <p>7.电源被视为是一个独立的元件,但最终电源仍需结合终端设备进行电磁兼容相关确认。有关EMC测试操作指导,请参阅“组件电源供应器的EMI测试”。(在明纬网站<a href="http://www.meanwell.cc">http://www.meanwell.cc</a>)</p> <p>※产品免责声明:详情请参阅<a href="http://www.meanwell.cc/serviceDisclaimer.aspx">http://www.meanwell.cc/serviceDisclaimer.aspx</a></p>					

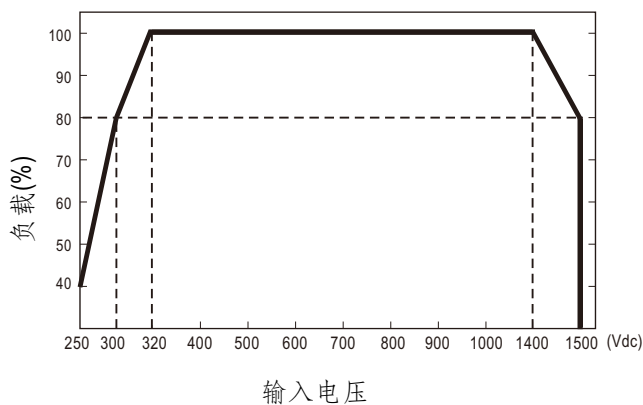
■ 方框图



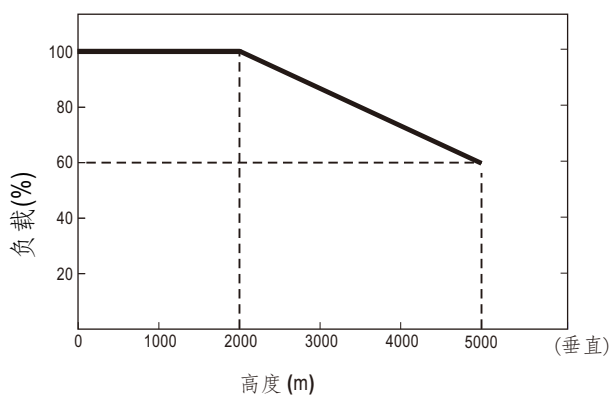
■ 减额曲线



■ 静态特性曲线



■ 高度曲线



注: 需乘以常规的功率限制因子

■ DC OK继电器触发

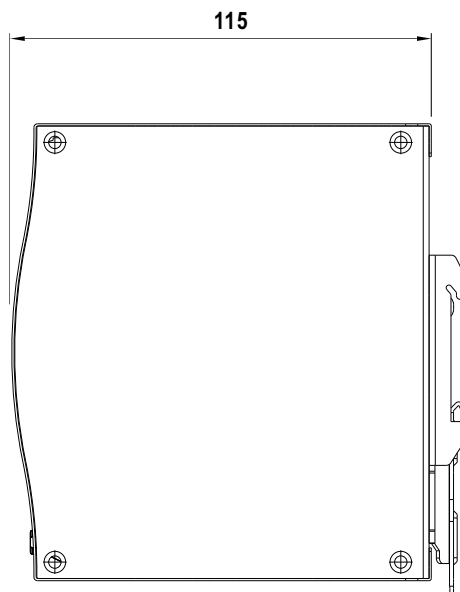
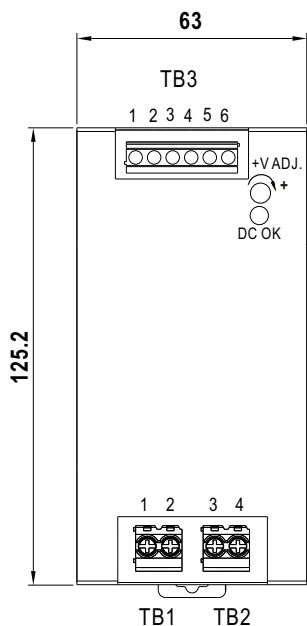
触点吸合	电源开启/DC正常
触点断开	电源关断/DC故障
触点(最大.)	30V/1A 阻性负载

■ 机构尺寸

Case No. Unit:mm

端子台脚位定义 (TB3)

引脚编号	引脚功能
1,2	DC OK Relay Contact
3,4	-Vo
5,6	+Vo



端子台脚位定义 (TB1,TB2)

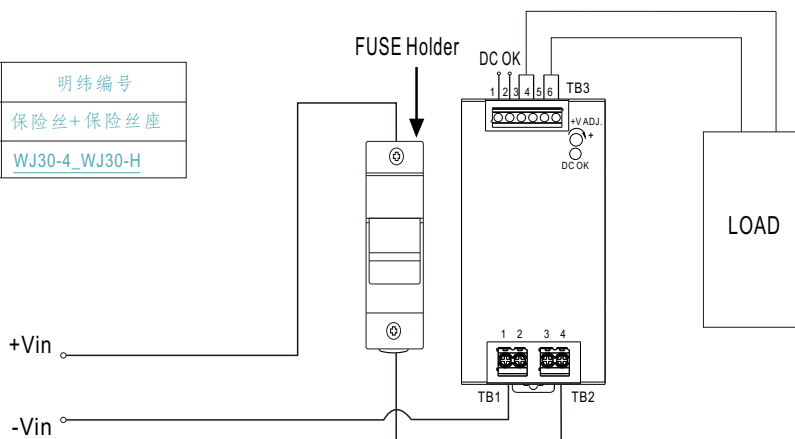
引脚编号	引脚功能
1,2	-Vin
3,4	+Vin

■ 外部保险丝接线说明

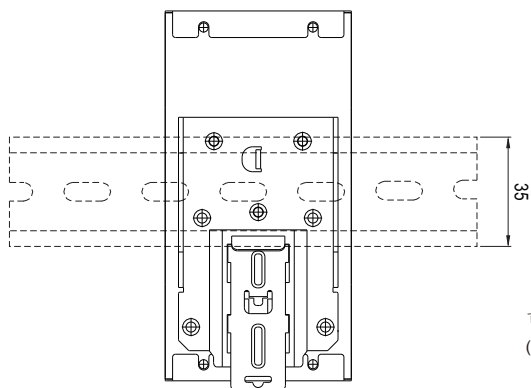
所需的外部保险丝规格:4A/1500Vdc

建议型号:

保险丝品牌	厂商零件号		明纬编号
	保险丝	保险丝座	保险丝+保险丝座
WalterFuse	WJ30-4	WJ30-H	<a href="#">WJ30-4_WJ30-H</a>



■ 安装说明



此系列适合安装在DIN rail TS35/7.5或TS35/15上。  
关于安装细节,请参考用户手册

可安装的导轨:TS35/7.5或TS35/15  
(仅供参考,不包含在电源中)

■ 安装手册

请查阅: <http://www.meanwell.com/manual.html>