



■ 特性:

- 国际通用全范围交流输入
- 2极美式插头, Class II 电源
- 空载功耗 < 0.1W
- 能效等级 VI
- 符合 EISA 2007/DoE
- 保护种类: 短路/过负载/过电压
- 全防护型塑胶外壳
- 通过 LPS (限功率电源)
- 提供适配器各种 DC plug 转接头配件, 换头简便
(插头套件可单独售卖, 请参考官网: https://www.meanwell.com/upload/pdf/DC_plug.pdf)
- 2年保固

■ 应用:

- 消费类电子设备
- 电信设备
- 办公设备
- 工业设备

■ 全球交易品项识别码

MW 搜寻: <http://www.meanwell.com.cn/serviceGTIN.aspx>

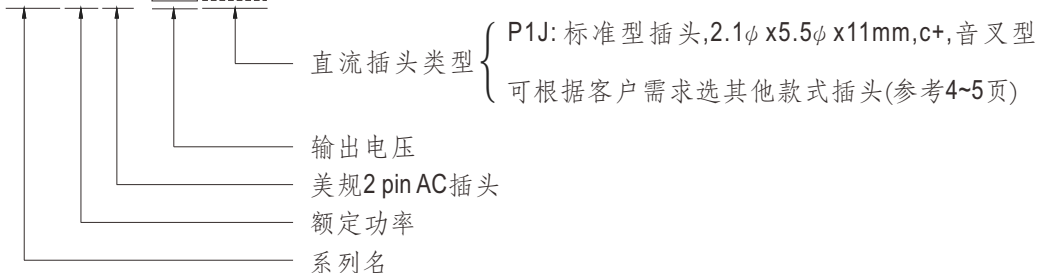
■ 描述

GS06U 系列是一个高信赖性, 6W 壁挂式单组输出绿色环保适配器, 该产品是 class II 电源 (无 FG), 采用符合美规 2pin AC 插头。适合输入电压 90~264VAC 应用, 整系列输出电压为 5V 至 48VDC 不同的电压, 可满足各种消费类电子设备的需求。

GS06U 效率高达 83%, 低于 0.075W 的超低空载功耗。GS06U 符合 USA EISA 2007/DoE, 最重要的特点是当工作于正常方式或旁路方式时, 适配器可节省能耗。整系列采用 94V-0 防火塑料外壳, 提供能有效防护电击的双重绝缘保护。

■ 编码规范

GS 06 U - 1 P1J





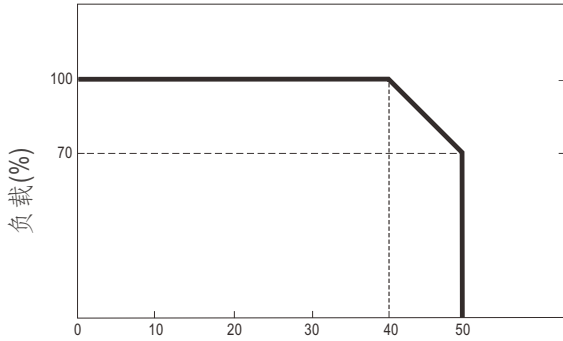
6W AC-DC 高信赖性工业用适配器

GS06U系列

电气规格

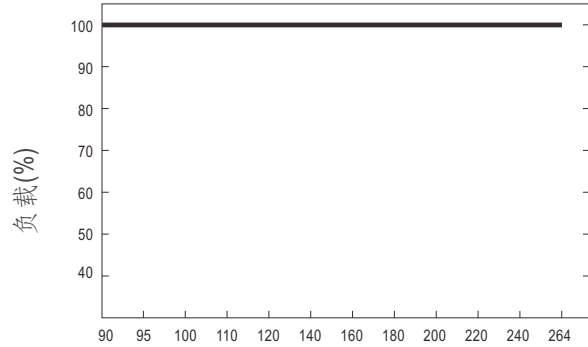
型号	GS06U-1P1J	GS06U-11P1J	GS06U-2P1J	GS06U-3P1J	GS06U-4P1J	GS06U-5P1J	GS06U-6P1J	GS06U-8P1J	
输出	安规型号	GS06U-1	GS06U-1-1	GS06U-2	GS06U-3	GS06U-4	GS06U-5	GS06U-6	GS06U-8
	直流电压 <small>备注2</small>	5V	7.5V	9V	12V	15V	18V	24V	48V
	额定电流	1.00A	0.8A	0.66A	0.5A	0.4A	0.33A	0.25A	0.125A
	电流范围	0.01 ~ 1.00A	0.01 ~ 0.8A	0.01 ~ 0.66A	0.01 ~ 0.5A	0.01 ~ 0.4A	0.01 ~ 0.33A	0.01 ~ 0.25A	0.01 ~ 0.125A
	额定功率	5W	6W	6W	6W	6W	6W	6W	6W
	纹波与噪声(最大) <small>备注3</small>	50mVp-p	80mVp-p	80mVp-p	100mVp-p	120mVp-p	150mVp-p	180mVp-p	200mVp-p
	电压精度 <small>备注4</small>	±5.0%	±5.0%	±5.0%	±5.0%	±5.0%	±5.0%	±5.0%	±5.0%
	线性调整率 <small>备注5</small>	±0.5%	±0.5%	±0.5%	±0.5%	±0.5%	±0.5%	±0.5%	±0.5%
	负载调整率 <small>备注6</small>	±5.0%	±5.0%	±5.0%	±5.0%	±5.0%	±5.0%	±5.0%	±5.0%
启动,上升时间	1500ms, 50ms, 5ms(满载时)								
输入	电压范围	90 ~ 264VAC 127 ~ 370VDC							
	频率范围	47 ~ 63Hz							
	效率(Typ.)	75%	80%	79.5%	79.5%	79.5%	81%	81%	83%
	交流电流	0.2A / 100VAC							
	浪涌电流(最大)	冷启动:30A / 115VAC 50A / 230VAC							
漏电流(最大)	0.25mA / 240VAC								
保护	过负载	5V:>105%额定输出功率; 7.5 ~ 48V:>110%额定输出功率 保护模式:打嗝模式, 负载异常条件移除后可自动恢复							
	过电压	>120%额定输出电压 保护模式:二极管钳位							
环境	工作温度	0 ~ +50°C(请参考"减额曲线")							
	工作湿度	20 ~ 90% RH, 无冷凝							
	储存温度、湿度	-20 ~ +85°C, 10 ~ 95% RH, 无冷凝							
	温度系数	±0.03% / °C (0 ~ 40°C)							
	耐振动	10 ~ 500Hz, 2G 10分钟/周期, X、Y、Z轴各60分钟							
安规和 电磁兼容 <small>(备注7)</small>	安全规范	UL62368-1, CSA C22.2 NO.62368-1认证通过							
	耐压	I/P-O/P:4242VDC							
	绝缘阻抗	I/P-O/P:100M Ohms / 500VDC / 25°C / 70% RH							
	电磁兼容发射	Parameter	Standard					Test Level / Note	
其它	MTBF	≥ 500 Khrs min. MIL-HDBK-217F (25°C)							
	尺寸	32*66*42.5mm (L*W*H)							
连接器	包装	100g ; 110pcs / 12Kg / CARTON							
	插头	参考第4~5页;其它型号可依客户需求订制							
	配线	参考第4~5页;其它型号可依客户需求订制							
备注	1. 如未特别说明,所有规格参数均在输入为115VAC、额定负载、25°C 70%RH 环境温度下进行量测。 2. 直流电压测量方法:在50%负载条件下,在插座端子点量测。 3. 纹波和噪声测量方法:使用一条12"双绞线,同时终端要并联0.1uf和47uf的电容,在20MHZ带宽下进行量测。 4. 精度:包含设定误差、线性调整率和负载调整率。 5. 线性调整率测量方法:在额定负载下,从低电压到高电压测试。 6. 负载调整率测量方法:在额定负载下,从0%到100%调整。 7. 电源被视为系统内元件的一部分,需结合终端设备进行电磁兼容相关确认。 EMC测试方法的指引,请参照明纬公司网站 http://www.meanwell.com.cn 上的“EMI测试声明书”。 ※ 产品免责声明:详细请参阅 http://www.meanwell.com.cn/serviceDisclaimer.aspx								

■ 减额曲线



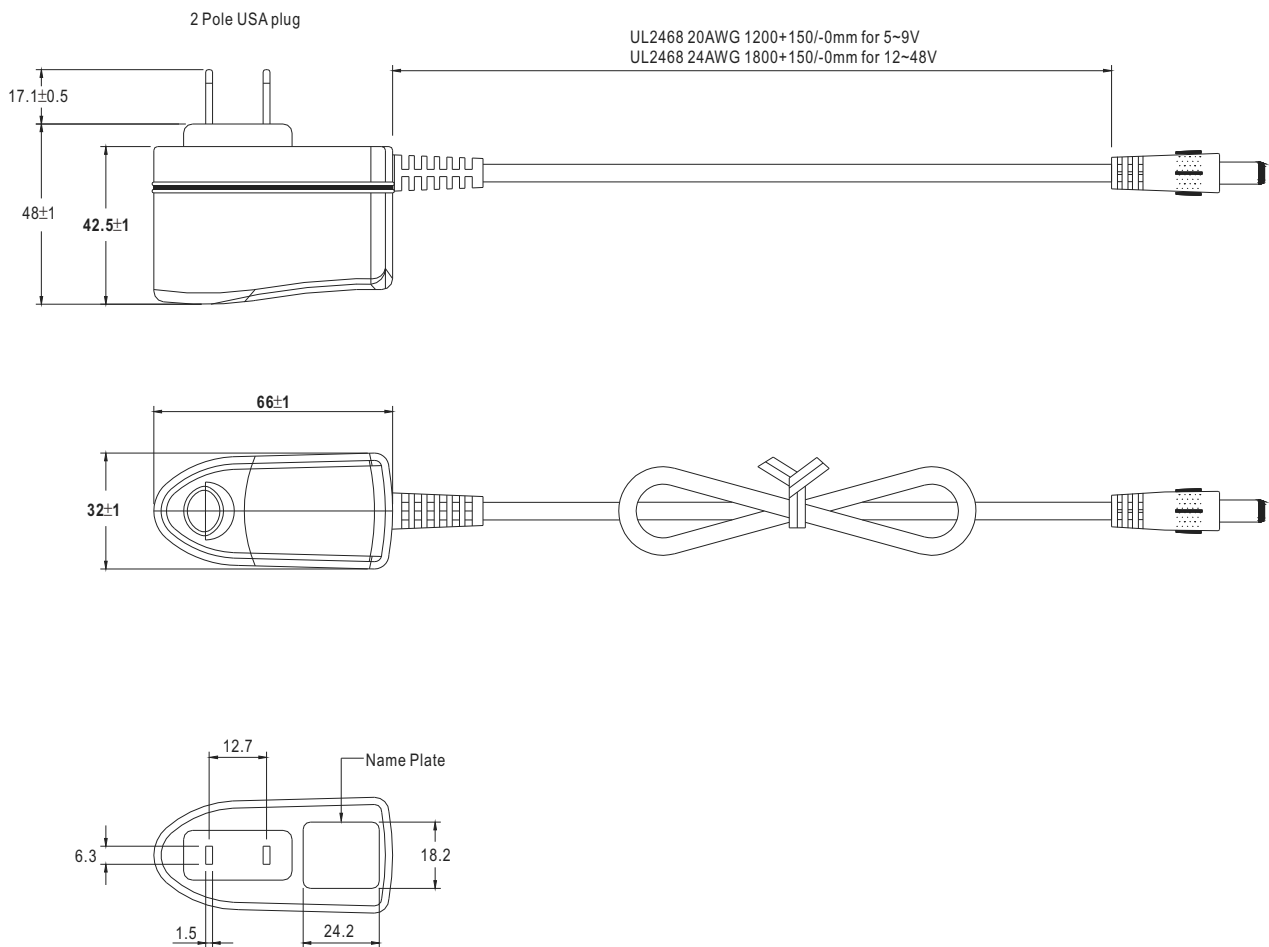
环境温度 (°C)

■ 静态特性曲线



输入电压(VAC) 60Hz

■ 机构尺寸



DC 输出接头

◎ 标准型插头: P1J

单位:mm

P1J	Pin脚定义
	外侧 ⊖ ⊕ 内侧

◎ 适配器DC接头更换:

- (1) 明纬可提供订制品修改服务, 需最小订购量
- (2) 客户亦可选购快速转接头自行对插转换 (另售, 不须最小订购量)

请参考下表及明纬官网选购指南: https://www.meanwell.com/upload/pdf/DC_plug.pdf

快速转接头范例:



◎ 可选DC插头: (以下接头皆可订制, 常用快速转接头配件可单独另购, 如右列)

Tuning Fork Style		型号	A OD	B ID	C L	快速转换头配件
	(Straight)	P1I	5.5	2.1	9.5	可用 (耐电流值: 最大7.5A)
		P1L	5.5	2.5	9.5	
	(Right-angled)	P1M	5.5	2.5	11.0	
		P1IR	5.5	2.1	9.5	
		P1JR	5.5	2.1	11.0	
		P1LR	5.5	2.5	9.5	
P1MR	5.5	2.5	11.0			
Barrel Style		型号	A OD	B ID	C L	
	(Straight)	P2I	5.5	2.1	9.5	无
		P2J	5.5	2.1	11.0	
	(Right-angled)	P2L	5.5	2.5	9.5	
		P2M	5.5	2.5	11.0	
		P2IR	5.5	2.1	9.5	
		P2JR	5.5	2.1	11.0	
		P2LR	5.5	2.5	9.5	
		P2MR	5.5	2.5	11.0	
Lock Style		型号	A OD	B ID	C L	
	Floating Locking SWITCHCRAFT original or equivalent	P2S(S761K)	5.53	2.03	12.06	无
		P2K(761K)	5.53	2.54	12.06	
		P2C(S760K)	5.53	2.03	9.52	
		P2D(760K)	5.53	2.54	9.52	
Min. Pin Style		型号	A OD	B ID	C L	
	EIAJ equivalent	P3A	2.35	0.7	11.0	可用 (耐电流值: 最大5A)
		P3B	4.0	1.7	11.0	
		P3C	4.75	1.7	11.0	

Center Pin Style	型号	A	B	C	D	快速转换头配件
		OD	ID	L	Center Pin	
	P4A	5.5	3.4	11.0	1.0	可用 (耐电流值: 最大7.5A)
	P4B	6.5	4.4	11.0	1.4	
	P4C	7.4	5.1	11.0	0.6	
Min. DIN 3 Pin with Lock (公头)	型号	Pin脚定义				可用 (耐电流值: 最大7.5A)
	R6B	PIN脚编号	输出			
		1	+Vo			
		2	-Vo			
3	+Vo					
Min. DIN 4 Pin with Lock (公头)	型号	Pin脚定义				可用 (耐电流值: 最大7.5A)
	R7B	PIN脚编号	输出			
		1	+Vo			
		2	-Vo			
		3	-Vo			
4	+Vo					
Min. DIN 4 Pin with Lock (母头)	型号	Pin脚定义				无
	R7BF	PIN脚编号	输出			
		1	+Vo			
		2	-Vo			
		3	-Vo			
4	+Vo					
剥线和镀锡引线	型号	Pin脚定义				无
<p>L1 的长度可根据需求订制 (明纬标准品长度, L: <u>25</u> mm, L1: <u>10</u> mm)</p>	订制品	PIN脚编号	输出			
		1 (Ribbed)	+Vo			
2 (Letter)	-Vo					

■ 安装手册

请查阅: <http://www.meanwell.com/manual.html>