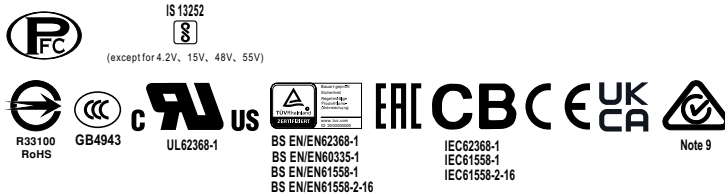




350W超薄型带有PFC功能电源

UHP-350系列



特性:

- 细长型，高度31mm
- 无风扇设计，350W自然风冷
- 可承受300VAC浪涌输入5秒
- 具有主动式PFC功能
- -30~+70℃工作温度
- 保护种类：短路/过负载/过电压/过温度
- DC OK有效信号和冗余功能(可选)
- 工作高度可达5000米(备注5)
- LED电源指示
- 3年保固

应用:

- 工业自动化机械
- 工业控制系统
- 机械和电气设备
- 电子仪表、设备和装置
- 家用电器
- LED显示屏应用
- PoE电源设备(55V机型)

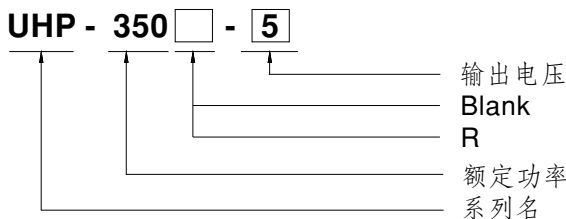
全球交易品项识别码

MW搜寻: <http://www.meanwell.com.cn/serviceGTIN.aspx>

描述:

UHP-350系列是一款350W单组输出超薄型电源供应器，高度仅31mm。采用90~264VAC全范围输入，可提供3.3V,4.2V, 5V, 12V, 15V, 24V, 36V,48V和55V多种输出电压。除效率高达94%外，整系列在-30℃~70℃的自然风冷下无风扇运行。UHP-350具有完整的保护功能和5G抗振功能；符合国际安全法规规定，如TUV BS EN/EN62368-1,BS EN/EN60335-1,UL62368-1和GB4943。UHP-350系列提供各种工业应用的高性能电源解决方案。

型号编码



型号	功能	备注
Blank	封闭型	标准品
R	内置DC OK有效信号和冗余功能	标准品



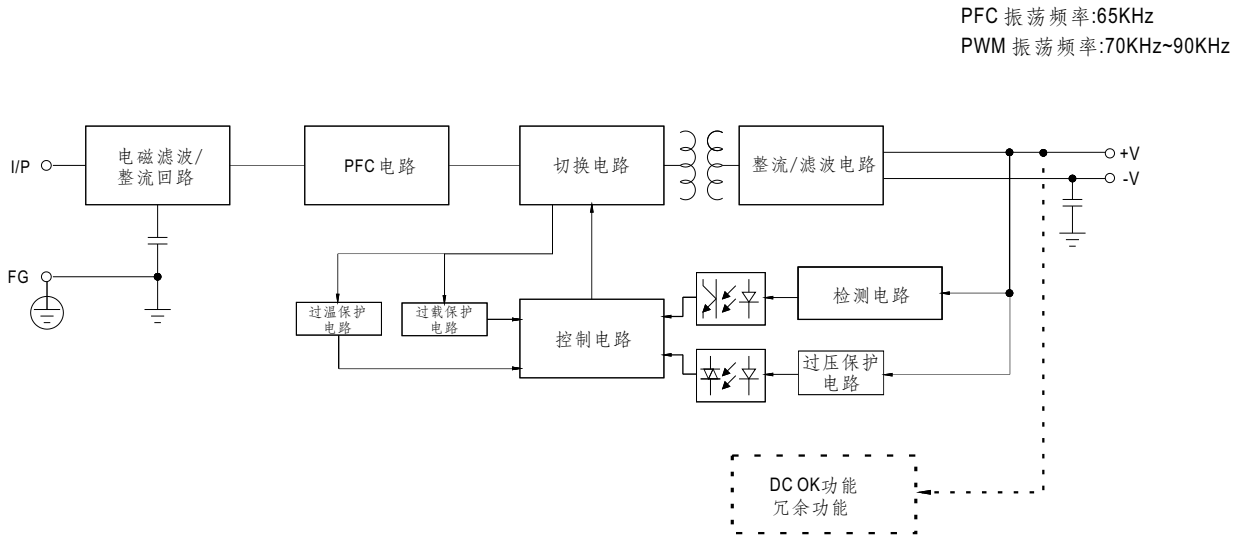
350W单组输出带有PFC功能电源

UHP-350系列

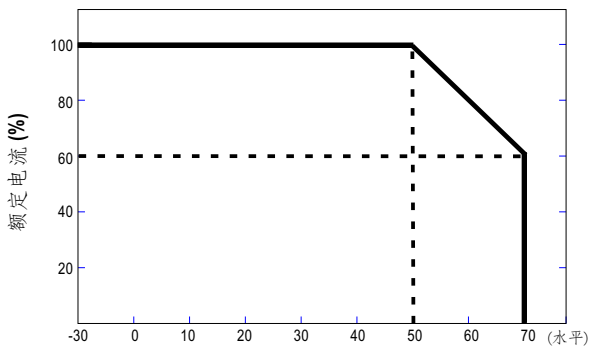
电气规格

型号	UHP-350□-3.3	UHP-350□-4.2	UHP-350□-5	UHP-350□-12	UHP-350□-15	UHP-350□-24	UHP-350□-36	UHP-350□-48	UHP-350□-55		
输出	直流电压	3.3V	4.2V	5V	12V	15V	24V	36V	48V	55V	
	额定电流	60A	60A	60A	29.2A	23.4A	14.6A	9.75A	7.3A	6.3A	
	额定功率	198W	252W	300W	350.4W	351W	350.4W	351W	350.4W	350W	
	纹波与噪声(最大)备注2	150mVp-p	150mVp-p	200mVp-p	200mVp-p	200mVp-p	240mVp-p	240mVp-p	240mVp-p	300mVp-p	
	电压调整范围	3.2~3.5V	3.6~4.4V	4.5~5.5V	11.4~12.6V	14.3~15.8V	22.8~25.2V	34.2~37.8V	45.6~50.4V	45~58V	
	电压精度 备注3	±2.0%	±2.0%	±2.0%	±1.0%	±1.0%	±1.0%	±1.0%	±1.0%	±1.0%	
	线性调整率	±0.5%	±0.5%	±0.5%	±0.3%	±0.3%	±0.3%	±0.3%	±0.3%	±0.3%	
	负载调整率	±1.0%	±1.0%	±1.0%	±0.5%	±0.5%	±0.5%	±0.5%	±0.5%	±0.5%	
	启动、上升时间	2000ms, 80ms/230VAC 3000ms, 80ms/115VAC(满载时); 55V机型启动时间为550ms/230VAC									
	保持时间(Typ.)	10ms/230VAC 10ms/115VAC									
输入	电压范围 备注4	90 ~ 264VAC		127 ~ 370VDC							
	频率范围	47 ~ 63Hz									
	功率因素(Typ.)	PF ≥ 0.94/230VAC PF ≥ 0.98/115VAC(满载时)									
	效率(Typ.) 备注7	88.5%	89%	90%	91%	92%	94%	94%	94%	94%	
	交流电流(Typ.)	4A/115VAC		2A/230VAC							
	浪涌电流(Typ.) 备注8	冷启动: 30A/115VAC		60A/230VAC							
	漏电流	<0.75mA / 240VAC									
保护	过负载	额定输出功率的110%~140% 保护模式:打嗝模式,异常条件移除后可自动恢复									
	过电压	3.8~4.6V	4.62~5.46V	5.75~6.75V	13.2~15.6V	16.5~19.5V	26.4~31.2V	39.6~46.8V	52.8~62.4V	60~69V	
	过温度	保护模式:关断输出电压,温度下降后可自动恢复									
功能	DC OK信号(可选)	触点负载(最大):15Vdc/10mA电阻负载									
	冗余(可选)	并联保护:对于并联应用,当一个PSU无法工作时,另一个PSU将自动启用。这可以防止系统崩溃,并提供系统的可靠性									
环境	工作温度	-30~+70°C(请参考“减额曲线”)									
	工作湿度	20~95%RH,无冷凝									
	储存温度、湿度	-40~+85°C, 10~95%RH,无冷凝									
	温度系数	±0.03%/°C(0~50°C)									
	耐振动	10~500Hz, 5G 10分钟/周期, X、Y、Z轴各60分钟									
安规和电磁兼容(备注6)	安全规范	UL62368-1, TUV BS EN/EN62368-1, BS EN/EN60335-1(55V机型除外), BS EN/EN61558-1, BS EN/EN61558-2-16, CCC GB4943, BSMI CNS14336-1, EAC TP TC 004, BIS IS13252(Part1)/IEC60950-1(except for 4.2V, 15V, 48V, 55V) 认证通过, 设计参考AS/NZS 61558.1/2.16, AS/NZS 62368.1									
	耐压	I/P-O/P:3.75KVAC I/P-FG:2KVAC O/P-FG:1.25KVAC									
	绝缘阻抗	I/P-O/P, I/P-FG, O/P-FG:100M Ohms/500VDC/25°C/70%RH									
	电磁兼容发射	符合BS EN/EN55032, GB9254, Class B, BS EN/EN55014, BS EN/EN61000-3-2,-3, BSMI CNS13438, EAC TP TC 020									
	电磁兼容抗扰度	符合BS EN/EN61000-4-2,3,4,5,6,8,11; BS EN/EN61000-6-2 (BS EN/EN50082-2), BS EN/EN55035, 重工业等级, EAC TP TC 020									
其它	MTBF	1791.2 K hrs min. Telcordia SR-332 (Bellcore); 253.4K hrs min. MIL-HDBK-217F (25°C)									
	尺寸	220*62*31mm (L*W*H)									
	包装	0.68 kg; 16 pcs/11.88 kg/0.63CUFT									
备注	1. 如未特别说明,所有规格参数均在输入为230VAC、额定负载、25°C环境温度下进行测量。 2. 纹波和噪声测量方法:使用一条12"双绞线,同时终端要并联0.1uf和47uf的电容,在20MHZ带宽下进行测量。 3. 精度:包含线性调整率和负载调整率。 4. 低输入电压情况下需减额输出,具体请参考静态特性曲线图。 5. 当操作海拔高于2000米(6500ft)时,无风扇机型操作环境温度需调降3.5°C/1000米,有风扇机型操作环境温度需调降5°C/1000米。 6. 电源应视为系统内元件的一部分,所有的EMC测试都将测试样品安装在一个厚度1mm,长360mm*宽360mm的金属铁板上测试。 电源需结合终端设备进行电磁兼容相关确认。有关EMC测试操作指导,请参阅“组件电源供应器的EMI测试”。(在明纬网站http://www.meanwell.com) 7. 仅适用于Blank型,R型实际效率略低于Blank型。 8. 浪涌电流参数的精度为10%。 9. RCM采自愿性标示,符合AS/NZS4417.1中所规范的IEC或AS/NZS标准。 ※ 产品免责声明:详情请参阅http://www.meanwell.com.cn/serviceDisclaimer.aspx										

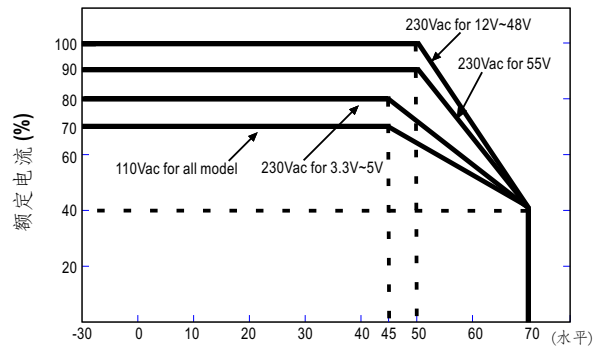
方框图



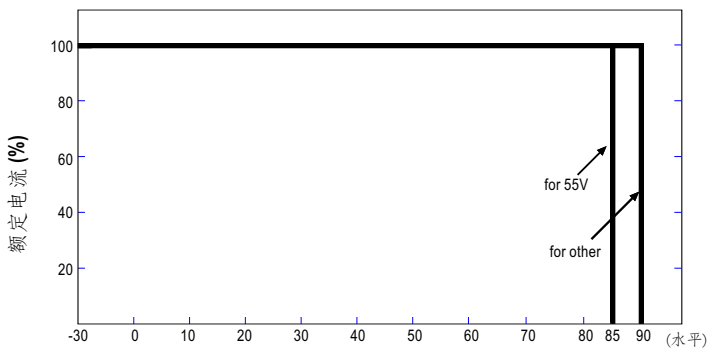
输出负载vs温度



环境温度, Ta (°C)

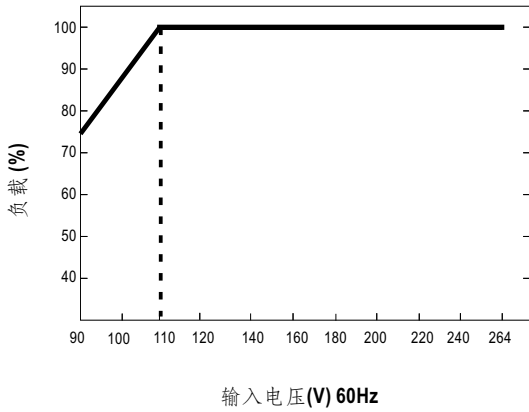


无铅板时环境温度 (°C)



Tcase (°C)

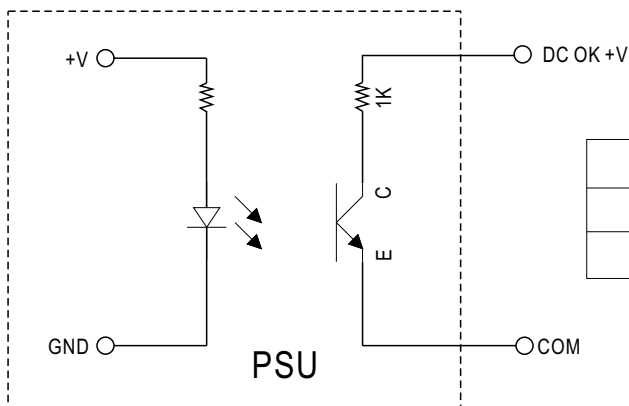
■ 静态特性曲线



■ 功能手册

1. DC_OK信号

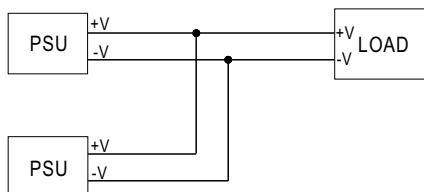
DC_OK是一个集电极短路信号. 它在电源内部使用一个光耦合器, 用来指示电源的输出状态, 如下示意图



光耦C-E脚导通	电源开启	DC正常
光耦C-E脚开路	电源关断	DC故障
光耦规格(最大)	15Vdc/10mA阻性负载	

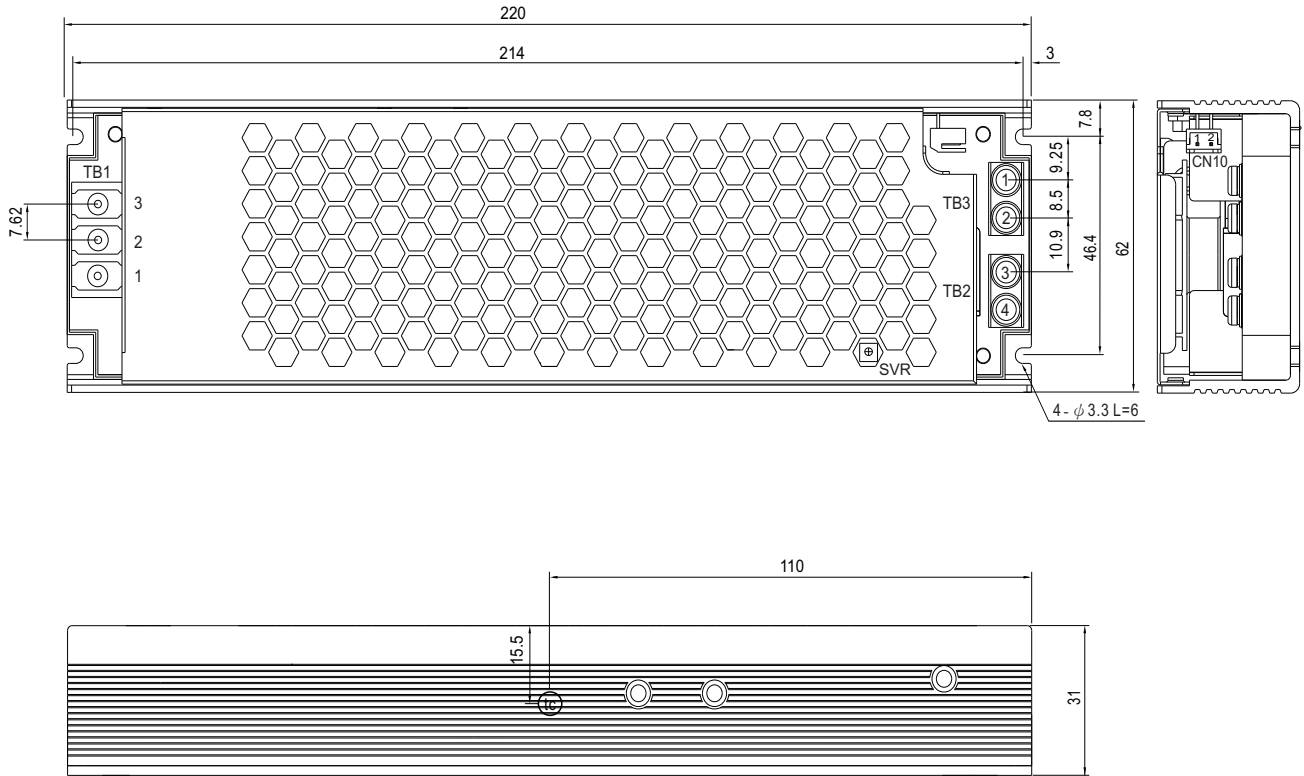
2. 冗余功能

- (1) UHP-350R内建冗余功能, 能够并联两台使用
- (2) 当并联使用时, 最大使用负载不能超过任意一台电源的额定负载



■ 机构尺寸

机壳型号:232C 单位:mm



• (tc) : 机壳最大温度

交流输入端子(TB1)脚位定义

引脚编号	引脚功能	端子	最大扭力
1	AC/L	(DEGSON) DG28C-B-03P	5Kgf-cm
2	AC/N		
3	⏏		

直流输出端子(TB2,TB3)脚位定义

引脚编号	引脚功能	端子	最大扭力
1,2	-V	(MW)	8Kgf-cm
3,4	+V	TB-HTP-200-40A	

DC OK连接器(CN10):JST B2B-PH-K-S或同等级品

引脚编号	引脚功能	Mating Housing	端子
1	DC COM	JST PHR-2 或同等级品	JST SPH-002T-P0.5S 或同等级品
2	DC OK+V		

■ 安装图

1. 外加铝板操作

为了符合“降额曲线”和“静态特性曲线”，UHP-350系列必须安装在一个铝板上(或相同尺寸的机壳)，建议铝板尺寸如下图所示。为了优化散热性能，铝板表面必须光滑(或者涂散热油)，且UHP-350系列必须紧紧安装在铝板中心位置。

单位:mm

